

EBENFALLS BEI UNS ERHÄLTlich...

Honigspender
für eine stilvolle Präsentation
am Buffet



„Hotel exklusiv“



„Pension exklusiv“

Die individuell gefertigten Honigspender gewährleisten, dass Ihr Honig stilvoll und sauber am Buffettisch präsentiert wird – ein Mehrwert für Sie und ihre Kunden aus Hotellerie und Gastronomie.

- in mehreren Holzarten erhältlich
- auf Wunsch mit Namenslaserung
- bereits mehr als zehn Jahre in der Gastronomie erprobt

HONIG- UND ENTDECKELUNGS- WACHSPRESSE (Melezitose)



4981 Reichersberg 135,
Tel.: 0676/619 40 88,
office@imkereitechnik-bubestinger.at,
www.imkereitechnik-bubestinger.at



Imkereitechnik Bubestinger



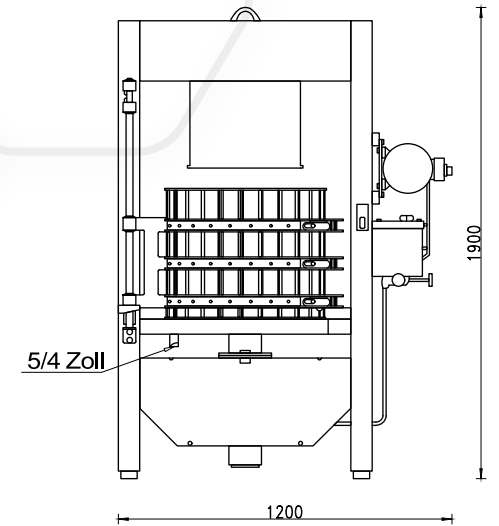
QR Code scannen und
Video der Melezitosepresse
anschauen





Das Beste aus dem Korb

- Hohe Ausbeute
- Schwenkbarer Rundkorb
- Sämtliche mit dem Honig in Berührung kommende Teile sind aus rostfreiem Stahl oder Kunststoff
- Einfache Bedienung
- Leichte Reinigung
- Wartungsfreie Hydraulikpumpe ohne Ansaugventil und Manschette
- Automatisches Überdruckventil 380 bar
- Wartungsarme Technik
- **Ausschwenkbarer Korb zur einfachen Entleerung**
- **Kraftvoller, einfach zu bedienender Exzenterkorbverschluss**
- **Durch untenliegenden Presszylinder kann kein Öl mit dem Honig in Berührung kommen**



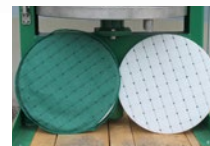
Produktvideo online auf unserem YouTube Kanal „Imkereitechnik Bubestinger“

Honig- und Entdeckelungswachspresse

Beladung	ca. 50 Flachzargenhonig-rähmchen
Pressdruck	380 bar
Presskraft	24,2 to
Elektrischer Anschluss*	400 V / 50 Hz (dreiphasig)
Stecker	CEE 16 A
Abmessungen Höhe/Länge/Breite	1900 / 1200 / 800 mm
Gewicht in kg (Mühle)	340 kg
Durchmesser der Presseinlagegitter	48 cm
Anzahl der Tücher	3
Ausführung	Stahl pulverbeschichtet
Lieferumfang	4 Presseinlagegitter, 4 Einlagehüllen, 1 Presssack, Druckplatte, 2 Pressplatten



Auslauf 1/4"



Einlagehülle, Presseinlagegitter



Druckplatte